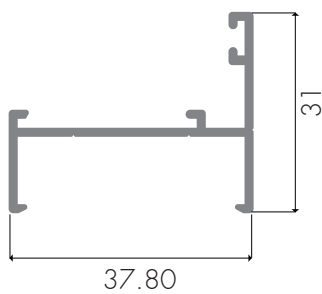
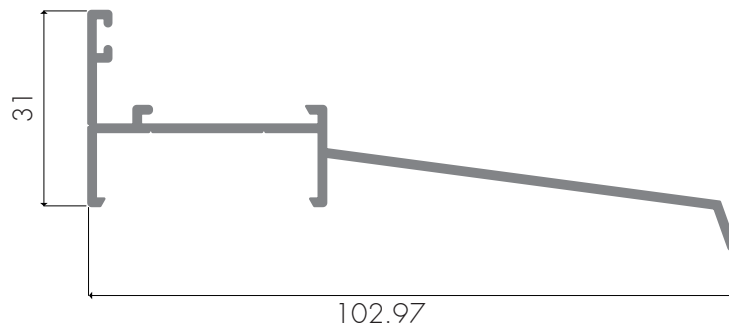


SISTEMA 3831

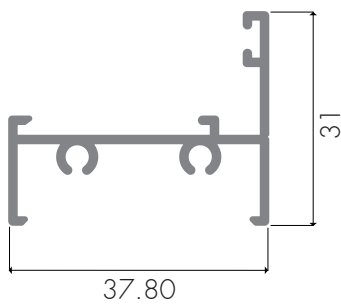
① ALU173 - Cabezal/Sillar
Head/Sill



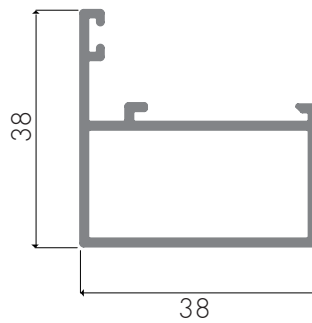
② ALU616 - Sillar con alfajía
Sill with drip



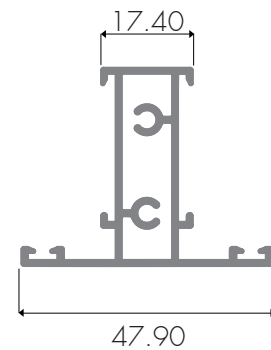
③ ALU174 - Jamba
Jamb



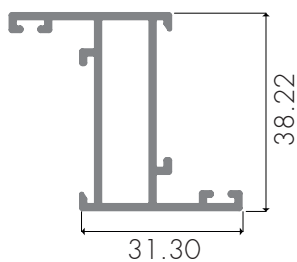
④ ALU416 - Esquinero
Cornerback



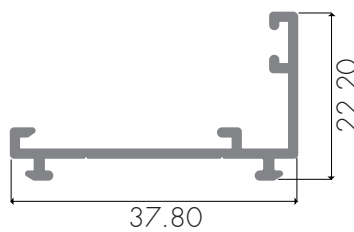
⑤ ALU292 - Divisor
Divider



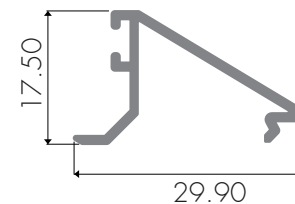
⑥ ALU176 - Basculante
Tilting



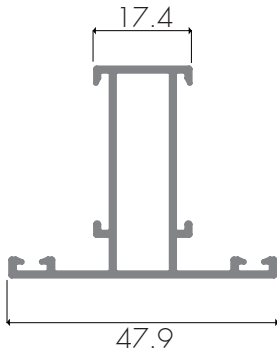
⑦ ALU175 - Adaptador
Adapter



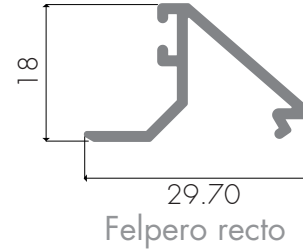
⑧ ALU177 - Pisavidrio plano
Glazing flat



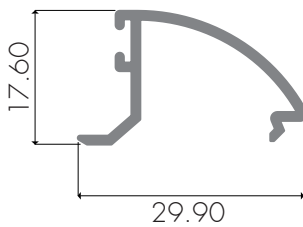
9 ALU292S - Divisor
Divider



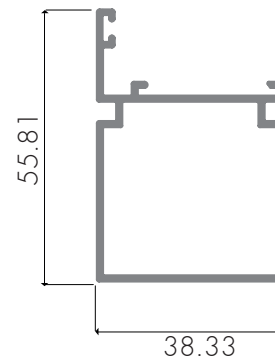
10 ALU435 - Pisavidrio plano V10mm
V10mm Glazing flat



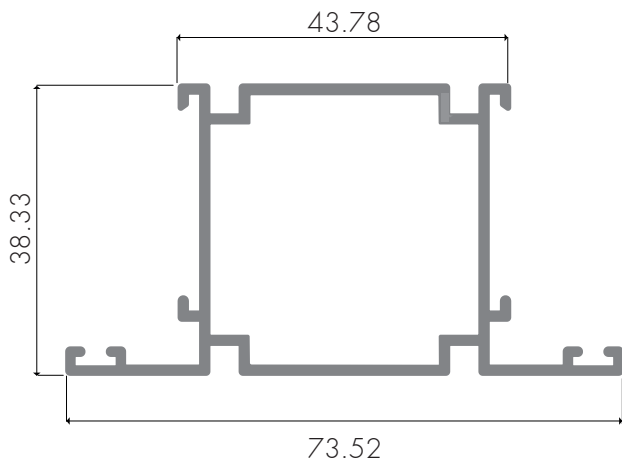
11 ALU635 - Pisavidrio curvo
Curved glazing



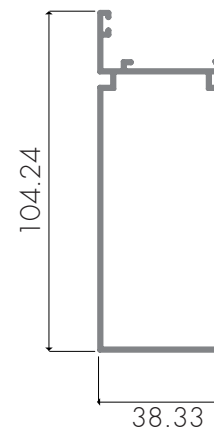
12 ALU1101 - Tubular de 1-1/2" con adaptador
1-1/2" tubular with adapter



13 ALU1103 - Tubular de 1-1/2" con doble adaptador
1-1/2" tubular with double adapter

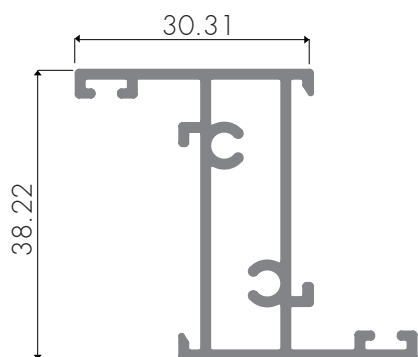


14 ALU1102 - Tubular de 3"x1-1/2" con adaptador
3"x1-1/2" tubular with adapter

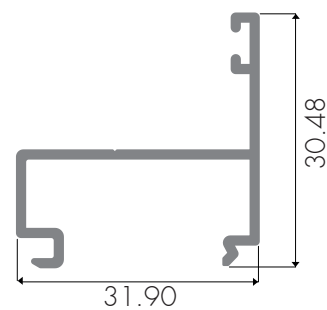


Perfiles diseño pisavidrio interno

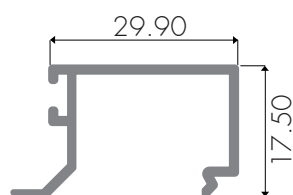
15 ALU293 - Divisor Z
Divider Z



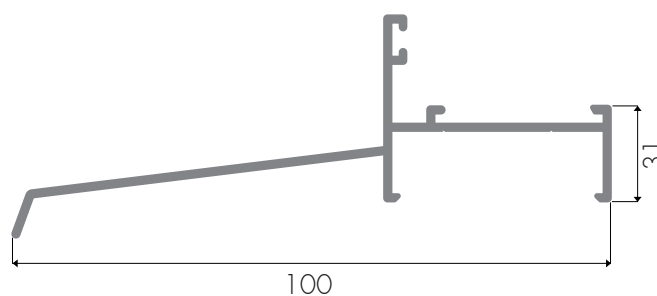
16 ALU294 - Adaptador
Adapter



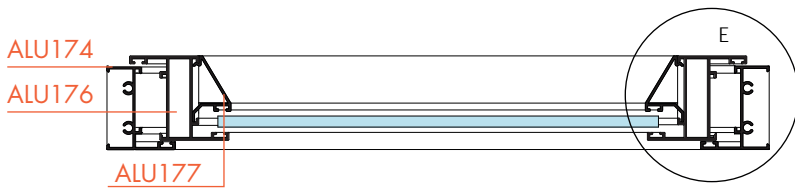
17 ALU414 - Pisavidrio cuadrado
Glazing square



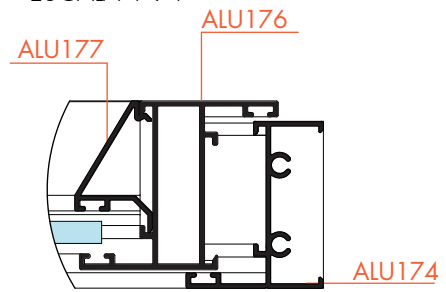
18 ALU617 - Sillar con alfajía
Sill with drip



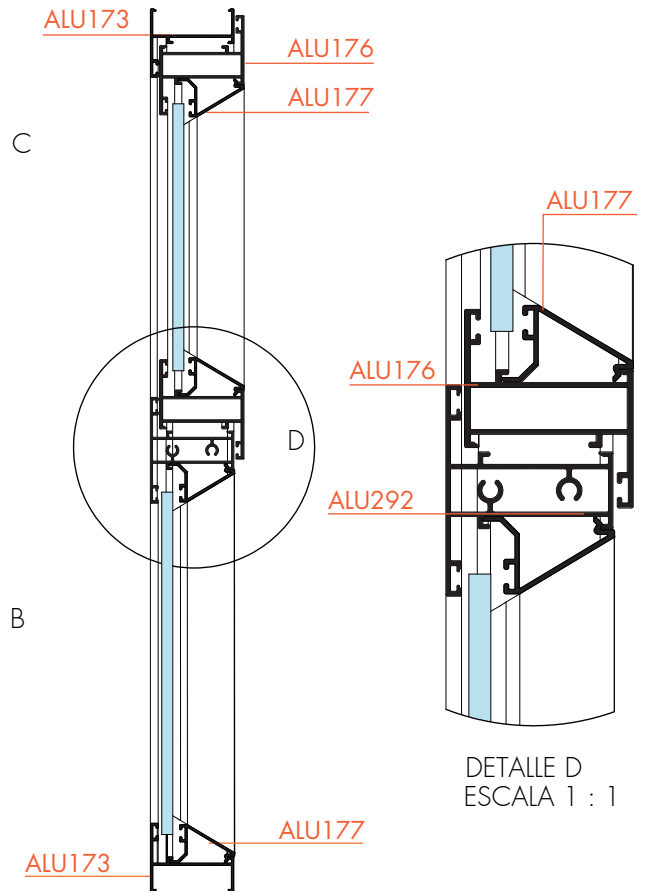
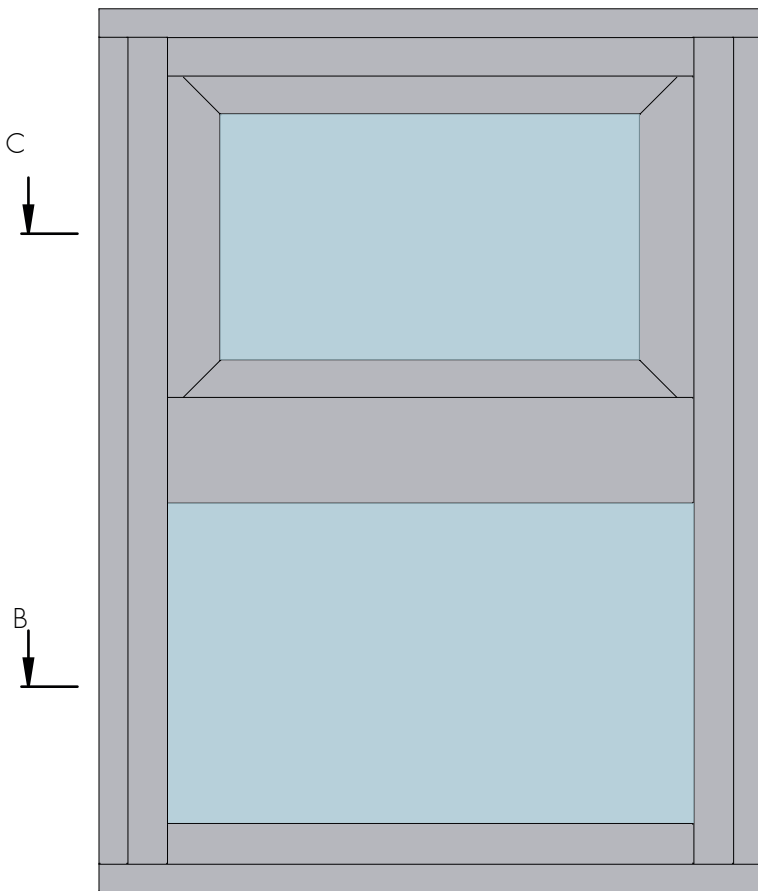
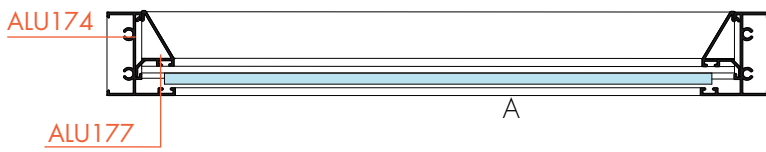
SECCIÓN C-C



DETALLE E
ESCALA 1 : 1



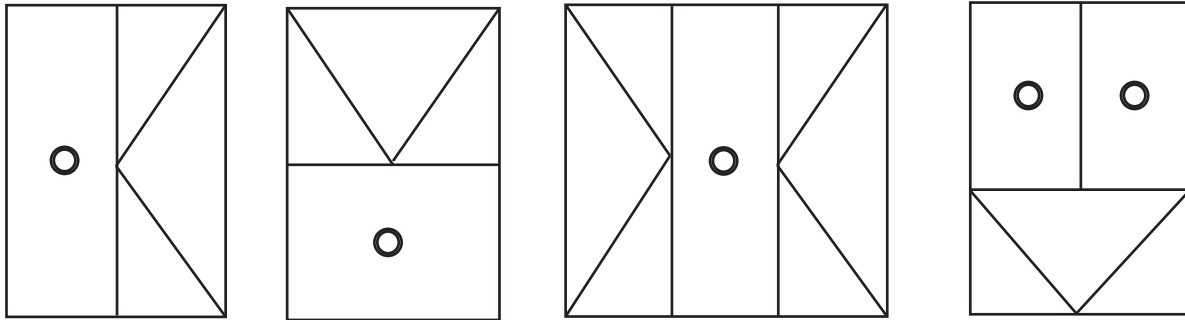
SECCIÓN B-B



DETALLE D
ESCALA 1 : 1

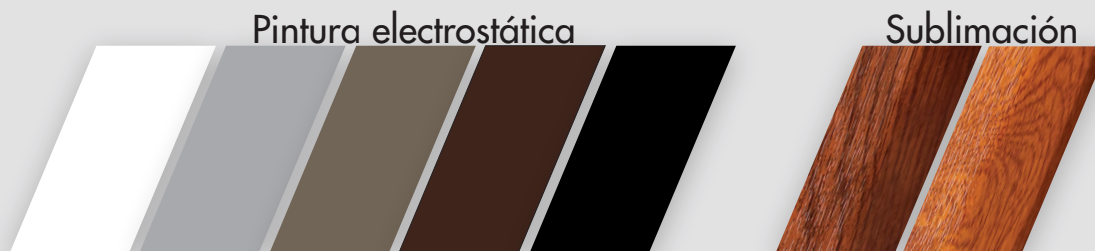
SECCIÓN A-A

Alternativas de diseño



Convenciones de diseño < : Proyectante O: Vidrio fijo

Acabados



*Colores de referencia, consulte con su asesor comercial para más información.
Reference colors, consult your commercial advisor for more information.

Especificaciones generales



ESPESOR DEL VIDRIO

4mm - 5mm - 6mm
7mm - 8mm - 9mm
10mm



EMPAQUE

Tipo teja de
packline



MANIJA

Tipo bastón
Proyectante



BRAZO

Basculante 8"